

ГОСТ 10711—97

МЕЖГОСУДАРСТВЕННЫЙ СТАНДАРТ

БУМАГА И КАРТОН

Метод определения разрушающего усилия при сжатии кольца (RCT)

Издание официальное

БЗ 10—2002

МЕЖГОСУДАРСТВЕННЫЙ СОВЕТ
ПО СТАНДАРТИЗАЦИИ, МЕТРОЛОГИИ И СЕРТИФИКАЦИИ
М и н с к



ГОСТ 10711-97, Бумага и картон. Метод определения разрушающего усилия при сжатии кольца (rct)
Paper and board. Method for determination of breaking force by ring compression (RCT)

Предисловие

1 РАЗРАБОТАН Украинским государственным научно-исследовательским институтом целлюлозно-бумажной промышленности (УкрНИИБ)

ВНЕСЕН Госстандартом Украины

2 ПРИНЯТ Межгосударственным Советом по стандартизации, метрологии и сертификации (протокол № 12 от 21 ноября 1997 г.)

За принятие проголосовали:

Наименование государства	Наименование национального органа по стандартизации
Азербайджанская Республика	Азгосстандарт
Республика Армения	Армгосстандарт
Республика Беларусь	Госстандарт Республики Беларусь
Республика Казахстан	Госстандарт Республики Казахстан
Киргизская Республика	Киргизстандарт
Республика Молдова	Молдовастандарт
Российская Федерация	Госстандарт России
Республика Таджикистан	Таджикгосстандарт
Туркменистан	Главгосинспекция Туркменистана
Республика Узбекистан	Узгосстандарт
Украина	Госстандарт Украины

3 Постановлением Государственного комитета Российской Федерации по стандартизации и метрологии от 23 августа 2002 г. № 310-ст межгосударственный стандарт ГОСТ 10711—97 введен в действие непосредственно в качестве государственного стандарта Российской Федерации с 1 января 2003 г.

4 ВЗАМЕН ГОСТ 10711—74

© ИПК Издательство стандартов, 2003

Настоящий стандарт не может быть полностью или частично воспроизведен, тиражирован и распространен в качестве официального издания на территории Российской Федерации без разрешения Госстандарта России

II

БУМАГА И КАРТОН

Метод определения разрушающего усилия
при сжатии кольца (RCT)Paper and board.
Method for determination of breaking force by ring compression (RCT)

Дата введения 2003—01—01

1 Область применения

Настоящий стандарт распространяется на бумагу и картон толщиной от 0,28 до 0,51 мм и устанавливает метод определения разрушающего усилия при сжатии кольца.

Допускается использование стандарта для испытания бумаги и картона других толщин.

2 Нормативные ссылки

В настоящем стандарте использованы ссылки на следующие стандарты:

ГОСТ 8047—2001 (ИСО 186—94) Бумага и картон. Отбор проб для определения среднего качества

ГОСТ 13523—78 Полуфабрикаты волокнистые, бумага и картон. Метод кондиционирования образцов

ГОСТ 27015—86 Бумага и картон. Методы определения толщины, плотности и удельного объема

3 Сущность метода

Сущность метода заключается в определении разрушающего усилия при осевом сжатии установленной на ребро и свернутой в кольцо полоски бумаги (картона).

4 Аппаратура

4.1 Для проведения испытания должна применяться следующая аппаратура.

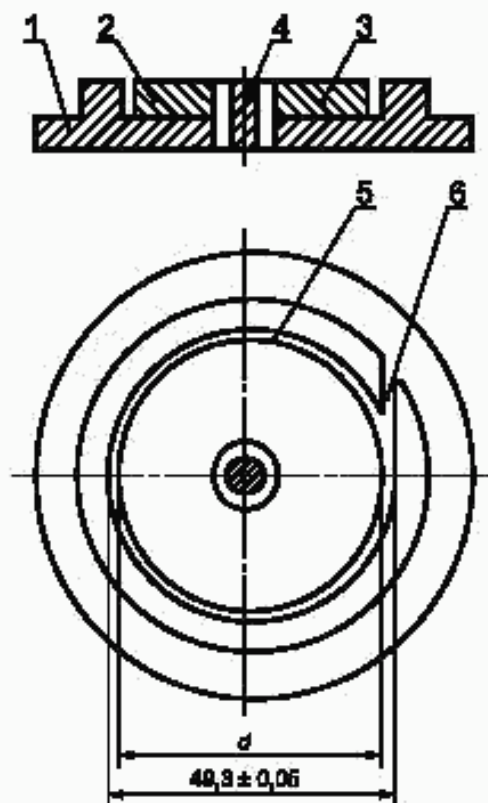
4.1.1 Нож для нарезания образцов, обеспечивающий нарезание образцов заданных размеров с чистыми и параллельными кромками.

Допускается использование других режущих устройств (например высекающий штамп), если они соответствуют указанным требованиям.

4.1.2 Держатель для образцов (рисунок 1), состоящий из корпуса 1 с цилиндрической выточкой 2 диаметром D ($49,30 \pm 0,25$) мм и набора сменных дисков 3. Поверхность дна выточки должна быть параллельна поверхности основания корпуса, отклонение от параллельности не должно превышать 0,01 мм. Глубина выточки и высота дисков должны быть такими, чтобы высота выступающей над диском части кромки образца составила $(6,35 \pm 0,1)$ мм.

Примечание — Боковая поверхность и поверхность дна цилиндрической выточки должны быть взаимно перпендикулярны.

Для испытания образцов допускается применение кольцевого держателя УСГ-6.



1 — корпус; 2 — цилиндрическая выточка; 3 — диск; 4 — штифт;
5 — кольцевая канавка; 6 — вспомогательная канавка

Рисунок 1 — Держатель для образцов

Направляющий штифт 4 должен обеспечивать центровку дисков.

Для установки образцов в держатель служит кольцевая канавка 5, образуемая стенками выточки и диска, с помощью которого регулируют ее ширину.

Минимальная ширина кольцевой канавки должна быть такой, чтобы установка испытуемых образцов проходила без сопротивления, а максимальная ширина не должна превышать 150 % номинальной толщины образца.

От кольцевой канавки по касательной отходит вспомогательная канавка 6 шириной не более 1,27 мм.

4.1.3 Прибор для испытания образцов, состоящий из двух сжимающих плит, силоизмерительного устройства (динамометра) и электропривода. Прибор должен отвечать следующим требованиям:

- рабочие поверхности сжимающих плит должны быть плоскими, гладкими и параллельными друг другу; отклонение от параллельности между плоскостями плит не должно превышать 1 мм на длине 1000 мм;

- размеры плит должны быть не менее 100 × 100 мм, высота рабочего пространства (расстояние между плитами) должна быть не менее 50 мм.

Примечание — Допускается применение сжимающих плит с круглыми рабочими поверхностями, диаметр которых не менее 100 мм;

- поперечное смещение плит относительно друг друга при испытании не должно превышать 0,05 мм;

- одна из плит при испытании должна быть неподвижной, а другая — равномерно перемещаться в направлении, перпендикулярном к рабочим плоскостям плит, со скоростью $(12,5 \pm 2,5)$ мм/мин.

Приведенная погрешность прибора не должна превышать ± 1 % предельного значения.

Примечание — Для испытания образцов допускается использование приборов, действующих по принципу изгиба балки, при условии, что значение прогиба балки в момент разрушения образца находится в пределах от 20 % до 80 % показаний шкалы прибора.

Верхние пределы измерения силы составляют 250 Н (25 кгс), 500 Н (50 кгс) и 1500 Н (150 кгс). Скорость нарастания усилия, создаваемого плитами при их контакте, составляет (110 ± 23) Н/с, (67 ± 23) Н/с.

Тип прибора и создаваемое усилие отмечают в протоколе испытания.

4.1.4 Перчатки хлопчатобумажные или синтетические для введения образца в держатель.

5 Отбор проб

5.1 Отбор проб бумаги (картона) — по ГОСТ 8047.

6 Кондиционирование

6.1 Кондиционирование образцов — по ГОСТ 13523. Режим и продолжительность кондиционирования — по нормативному документу (НД) на продукцию.

7 Подготовка к испытанию

7.1 Подготовка образцов к испытанию и испытания проводят в тех же условиях, что и кондиционирование.

7.2 Из отобранной пробы произвольно отбирают не менее 10 листов, из которых вырезают по одному образцу в виде полоски длиной от $(150,0 \pm 0,5)$ мм до $(152,0 \pm 0,5)$ мм, шириной $(12,7 \pm 0,1)$ мм в машинном или поперечном направлении или в обоих в зависимости от требований, указанных в НД на продукцию. При отсутствии таких требований испытания проводят в обоих направлениях.

Допускается вырезать образцы шириной $(15,0 \pm 0,1)$ мм.

7.3 Большая сторона образцов, предназначенных для испытаний в машинном направлении, должна совпадать с поперечным направлением бумаги (картона), а образцов, предназначенных для испытания в поперечном направлении, — с машинным направлением.

7.4 Испытуемые образцы не должны иметь складок, морщин и механических повреждений, которые влияют на результаты испытания.

Обрез кромок должен быть ровный и чистый. Отклонение от параллельности длинных сторон образца не должно превышать $0,02$ мм*.

Примечание — При нарезании образцов происходит небольшое отклонение их кромок от плоскостности.

7.5 Если испытанию подвергается двухслойный (многослойный) картон с отмеченным поверхностным слоем, то при нарезании образцов листы располагают поверхностным слоем вниз, т.е. нижний слой должен быть обращен к лезвию ножа.

7.6 Если испытанию подвергается двухслойный (многослойный) картон, в котором не отмечены поверхностный и нижний слои, то листы проб располагают поочередно каждой стороной к лезвию ножа и нарезают не менее 10 образцов для каждой стороны.

8 Проведение испытаний

8.1 Измеряют длину испытуемого образца с точностью до $0,1$ мм и, при необходимости, толщину по ГОСТ 27015.

8.2 На штифт держателя образца насаживают диск, диаметр которого d выбирают по толщине испытуемого образца S в соответствии с таблицей 1.

Испытания могут проводиться и при использовании диска, диаметр которого d выбирают в соответствии с толщиной испытуемой бумаги (картона) S , соблюдая следующие условия:

$$d = D - (3-3,5) S.$$

8.3 Испытуемый образец осторожно полностью вводят через вспомогательную канавку держателя в кольцевую канавку. Недопустимо, чтобы нижняя кромка испытуемого образца попала под диск.

Таблица 1

В миллиметрах

Толщина образца	Диаметр диска $d \pm 0,05$
От 0,140 до 0,170 включ.	48,80
* 0,171 * 0,200 *	48,70
* 0,201 * 0,230 *	48,60
* 0,231 * 0,280 *	48,50
* 0,281 * 0,320 *	48,30
* 0,321 * 0,370 *	48,20
* 0,371 * 0,420 *	48,00
* 0,421 * 0,500 *	47,80

* Действует на территории Российской Федерации.

8.4 Держатель с образцом устанавливают в центре нижней плиты прибора так, чтобы концы образца находились слева или справа. Для отметки центра нижней плиты используют ограничительные метки.

8.5 При испытании половину образцов вводят в держатель верхней стороной к диску и половину — сеточной стороной к диску.

8.6 При испытании картона по 7.5 образцы вводят в держатель нижним слоем к диску или верхним — к корпусу держателя.

8.7 При испытании картона по 7.6 десять образцов вводят в держатель одной из сторон к диску и десять — той же стороной к корпусу держателя.

8.8 Приводят в движение одну из плит и равномерно увеличивают нагрузку на образец до его разрушения. Затем снимают показания шкалы прибора с точностью до 1 Н.

Примечание — К ошибочным результатам лабораторных испытаний может привести:

1) повышенное влагосодержание испытуемых образцов, из-за чувствительности метода к влажности бумаги (картона);

2) повреждение испытуемого образца при введении его в держатель.

Для увеличения точности результатов испытаний рекомендуется:

1) указать значение влажности испытуемой бумаги (картона);

2) использовать механизм для ввода образца в держатель (по действующему НД).

9 Обработка результатов

9.1 Разрушающее усилие при сжатии кольца r в ньютонах (килограмм-силах) вычисляют как среднеарифметическое результатов десяти определений. Результат вычислений округляют до 1 Н (0,1 кгс) при значении разрушающего усилия до 100 Н (10,0 кгс) и до 5 Н (0,5 кгс) — при разрушающем усилии свыше 100 Н (10,0 кгс).

Разрушающее усилие в машинном направлении обозначается r_m , а в поперечном направлении — r_n .

9.2 Относительное разрушающее усилие при сжатии кольца $C_{отн}$, Н · м (кгс · м), вычисляют по формуле

$$C_{отн} = \frac{r}{l}, \quad (1)$$

где r — разрушающее усилие при сжатии кольца, Н (кгс);

l — длина образца, м.

Результат округляют до трех значащих цифр.

9.3 Вычисляют стандартное отклонение для каждого определения до трех значащих цифр.

9.4 Для оценки результата испытаний с доверительной вероятностью 95 % расхождение между единичными определениями не должно превышать 80 Н (8,0 кгс).

Границы допустимого интервала относительной погрешности $\pm 6\%$ с доверительной вероятностью 0,95.

10 Протокол испытаний

10.1 Протокол испытаний должен включать следующие пункты:

- ссылку на настоящий стандарт;
- дату и место проведения испытаний;
- описание и идентификацию испытуемого материала;
- условия кондиционирования;
- тип применяемого прибора и устройства для нарезания образцов;
- результат испытания в соответствии с разделом 9;
- был ли использован механизм для ввода образцов;
- отклонения от настоящего стандарта, которые могут повлиять на результаты испытаний;
- длину, ширину и толщину образца.

Примечание* — До пересмотра действующих НД на продукцию показатель разрушающего усилия в стандартах обозначен буквой X .

* Действует на территории Российской Федерации.

УДК 676.01:531.7:006.354

МКС 85.060

К79

ОКСТУ 5409

Ключевые слова: бумага, картон, стандарт, метод определения, разрушающее усилие, сжатие кольца, приборы, проведение испытания, выражение результата

Редактор *Л.И. Нахимова*
Технический редактор *В.Н. Прусакова*
Корректор *Н.Л. Рыбалко*
Компьютерная верстка *Л.А. Круговой*

Изд. лиц. № 02354 от 14.07.2000. Сдано в набор 30.12.2002. Подписано в печать 27.01.2003. Усл. печ. л. 0,93.
Уч.-изд. л. 0,55. Тираж 000 экз. С 9477. Зак. 65.

ИПК Издательство стандартов, 107076 Москва, Колодезный пер., 14.
<http://www.standards.ru> e-mail: info@standards.ru
Набрано в Издательстве на ПЭВМ
Филиал ИПК Издательство стандартов — тип. «Московский печатник», 105062 Москва, Лялин пер., 6.
Плр № 080102